

事 務 連 絡
令和3年(2021年)2月12日

一般社団法人北海道水産土木協会担当者 様

水産林務部水産局
水産振興課漁場整備係長

FP3.00型魚礁に係るスペーサーの使用について
このことについて、下記のとおり変更しますのでお知らせします。

記

- 1 設計図書の変更 添付資料のとおり
(1) FP魚礁3.00型構造図
(2) FP魚礁3.00型スペーサー取り付け位置図

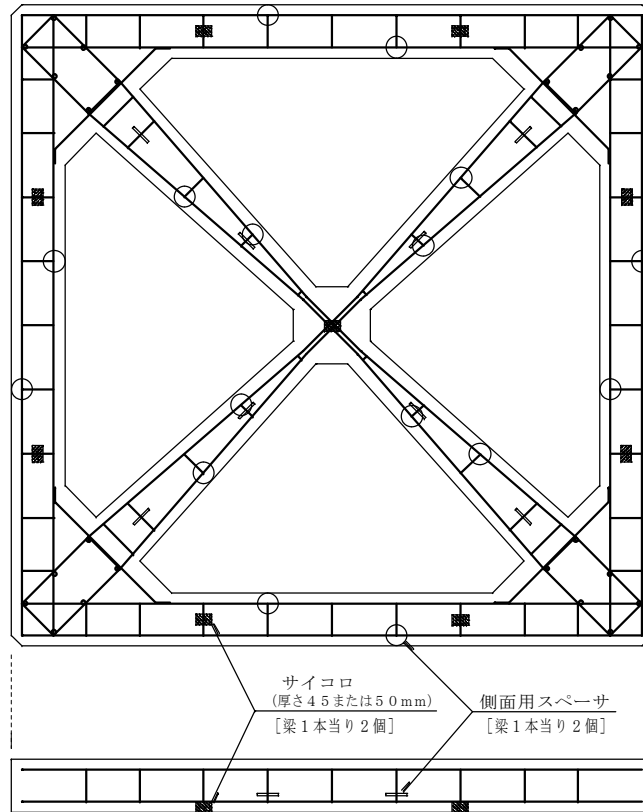
- 2 変更箇所 梁部の底面用スペーサーサイズの変更
現状→45mm
変更→45mm又は50mm (50mmスペーサーの使用も可能)

- 3 適用日 令和3年3月1日以降入札の工事から適用
(既に公告済の工事についても適用可能とします)

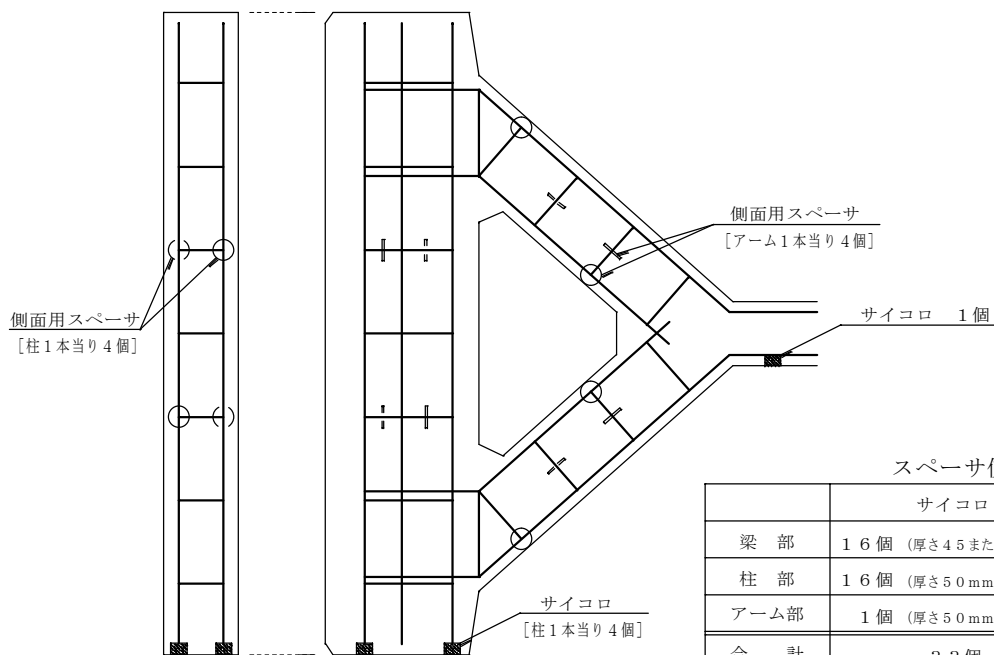
(担当：大下)

F P 魚礁 3 . 0 0 型 スペーサ取り付け位置図

梁 部



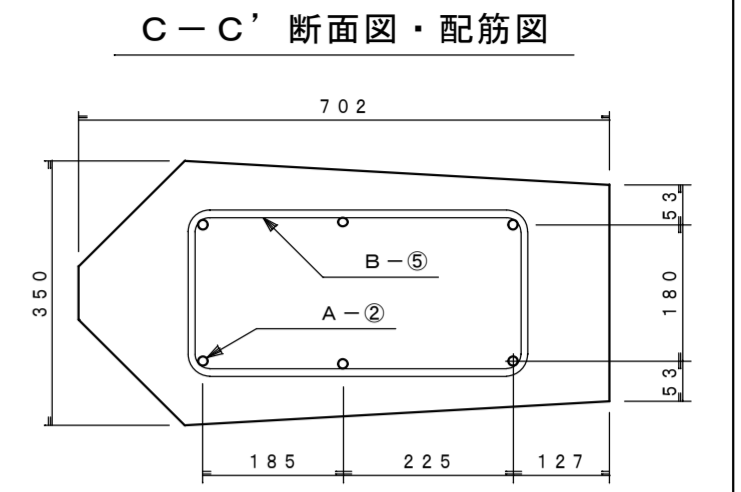
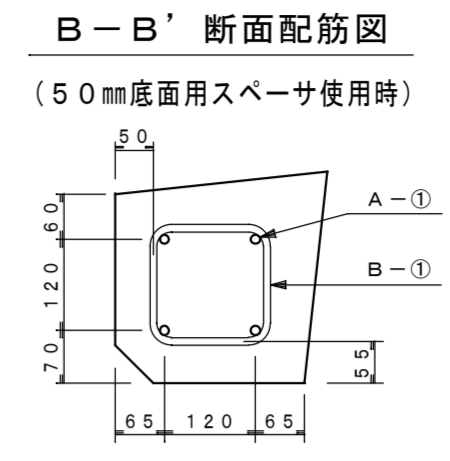
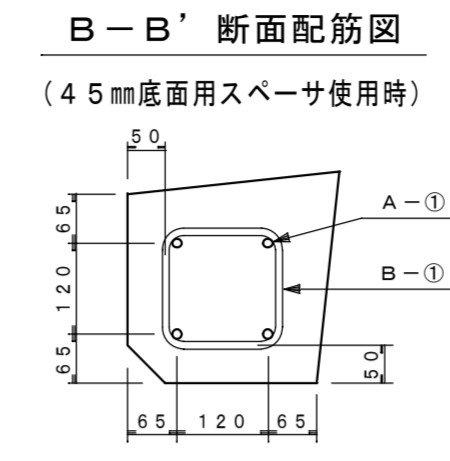
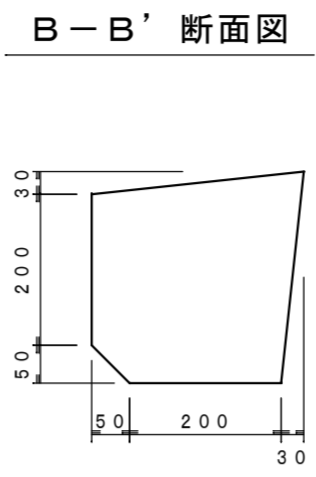
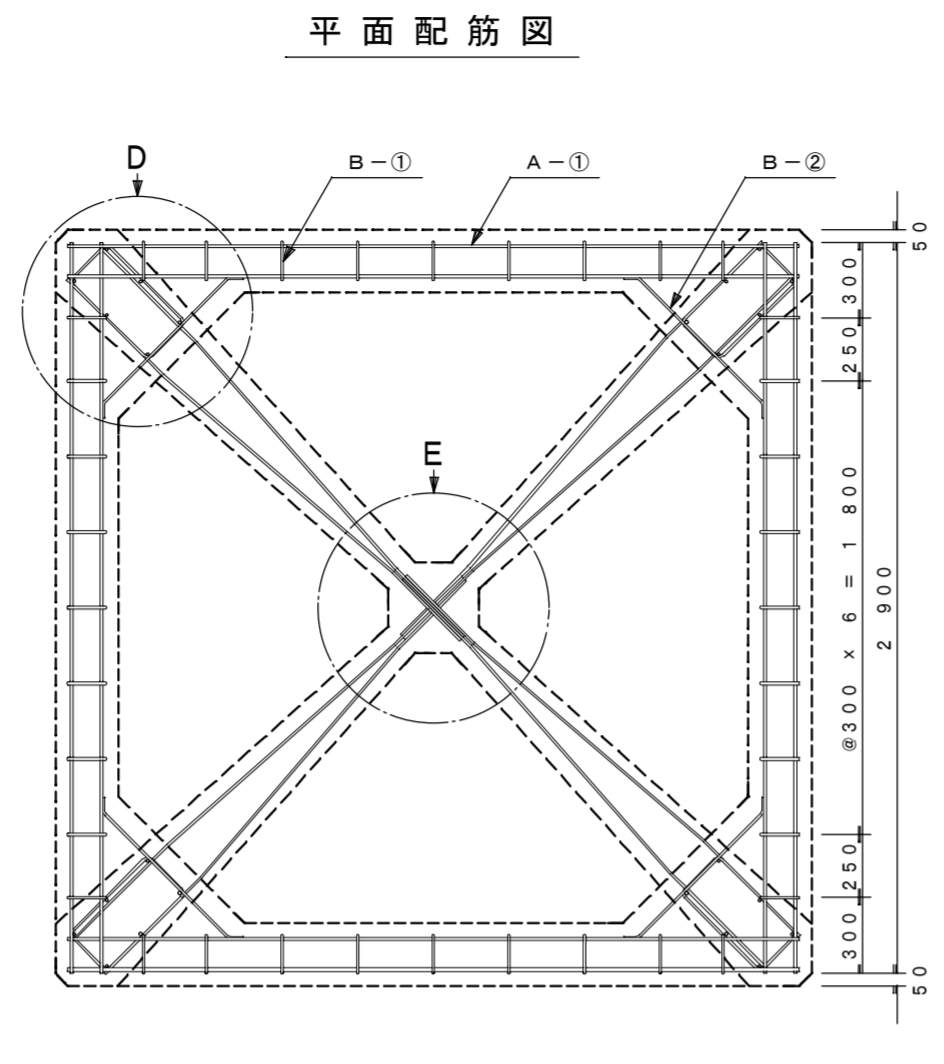
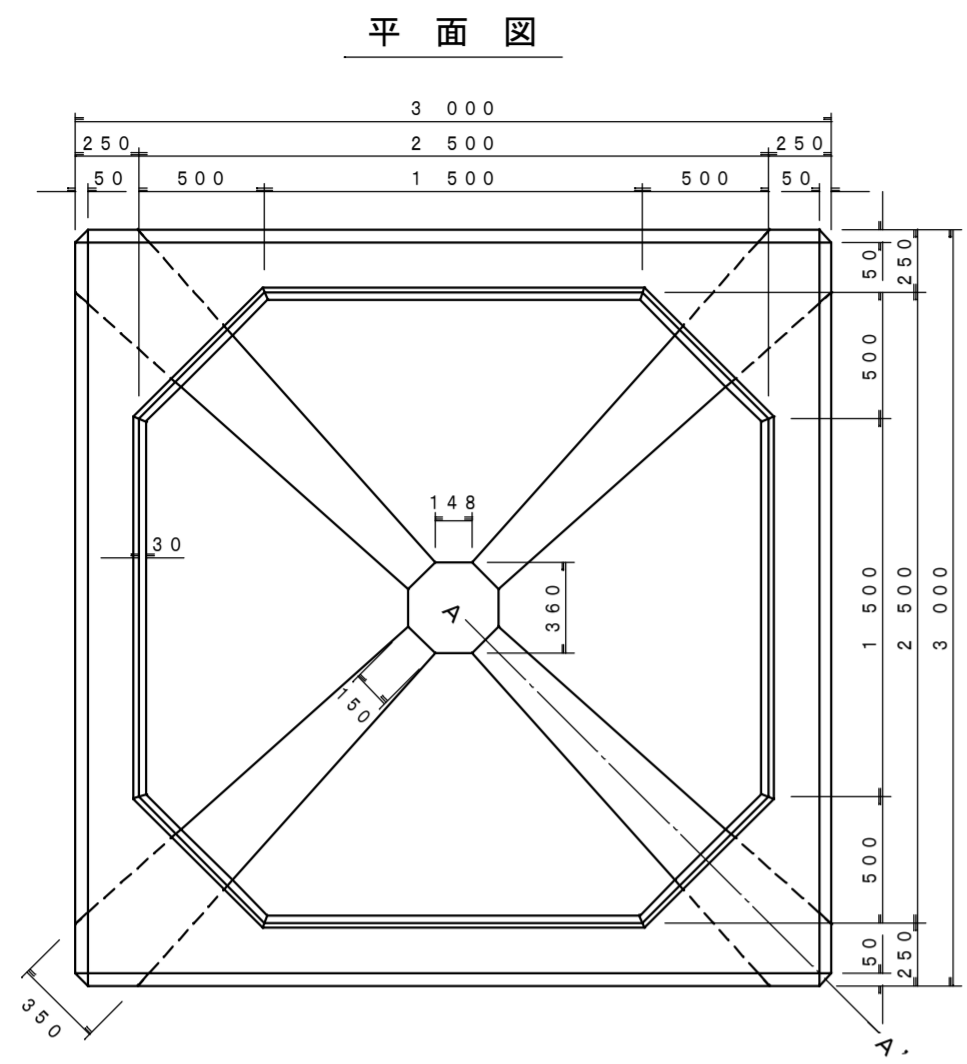
柱およびアーム部



スペーサ使用個数

	サイコロ	側面用スペーサ
梁 部	16個 (厚さ45または50mm)	16個
柱 部	16個 (厚さ50mm)	16個
アーム部	1個 (厚さ50mm)	32個
合 計	33個	64個

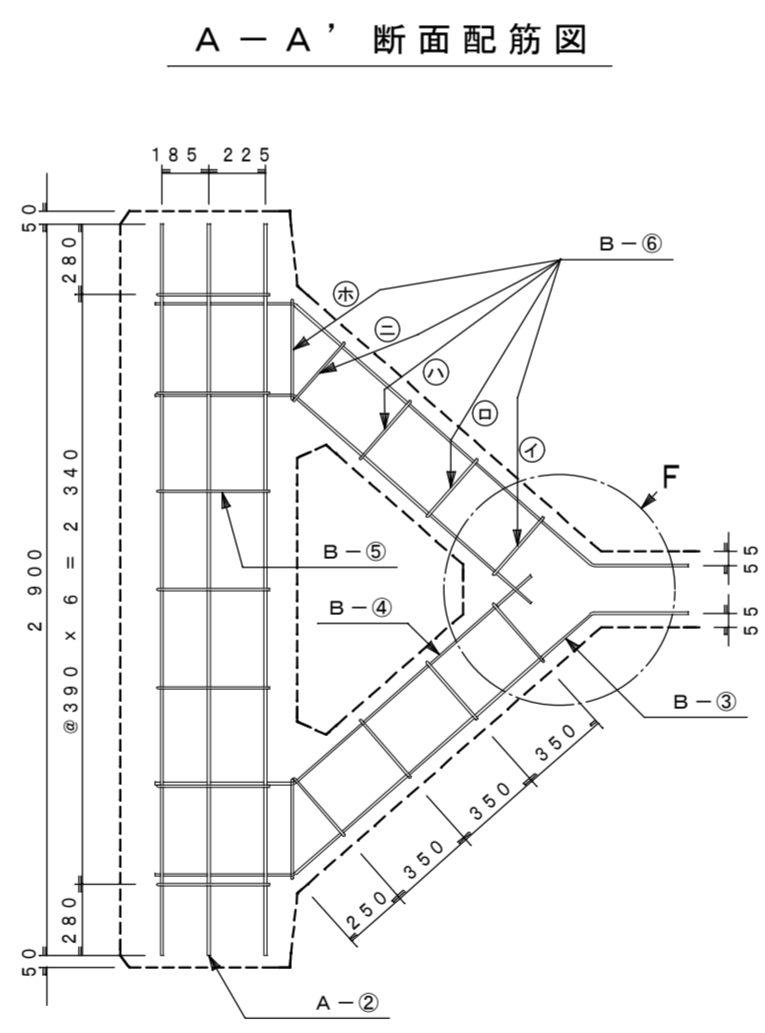
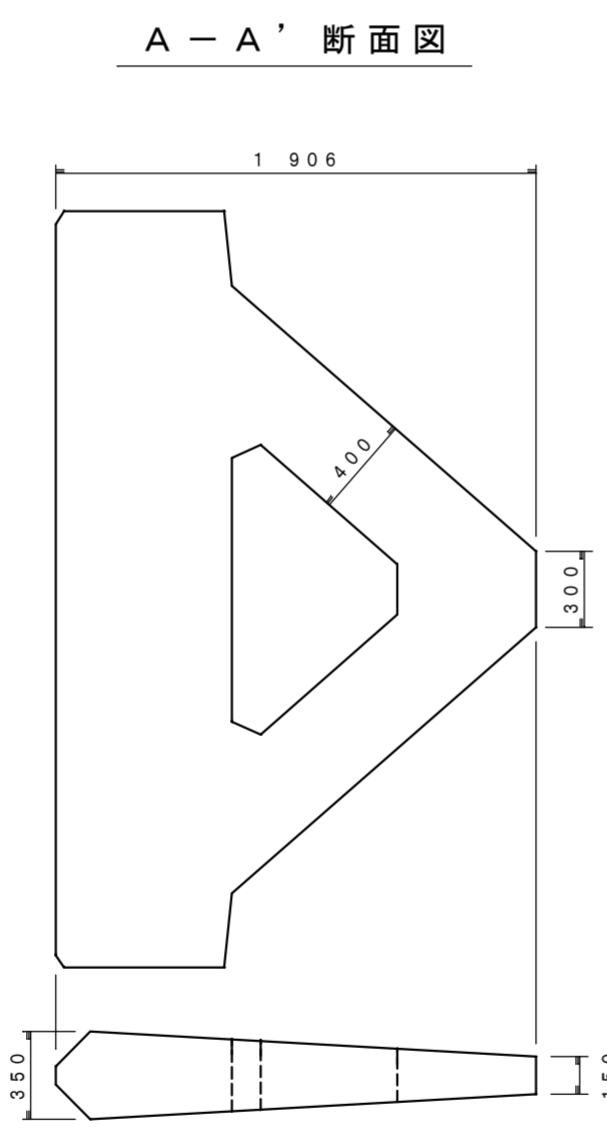
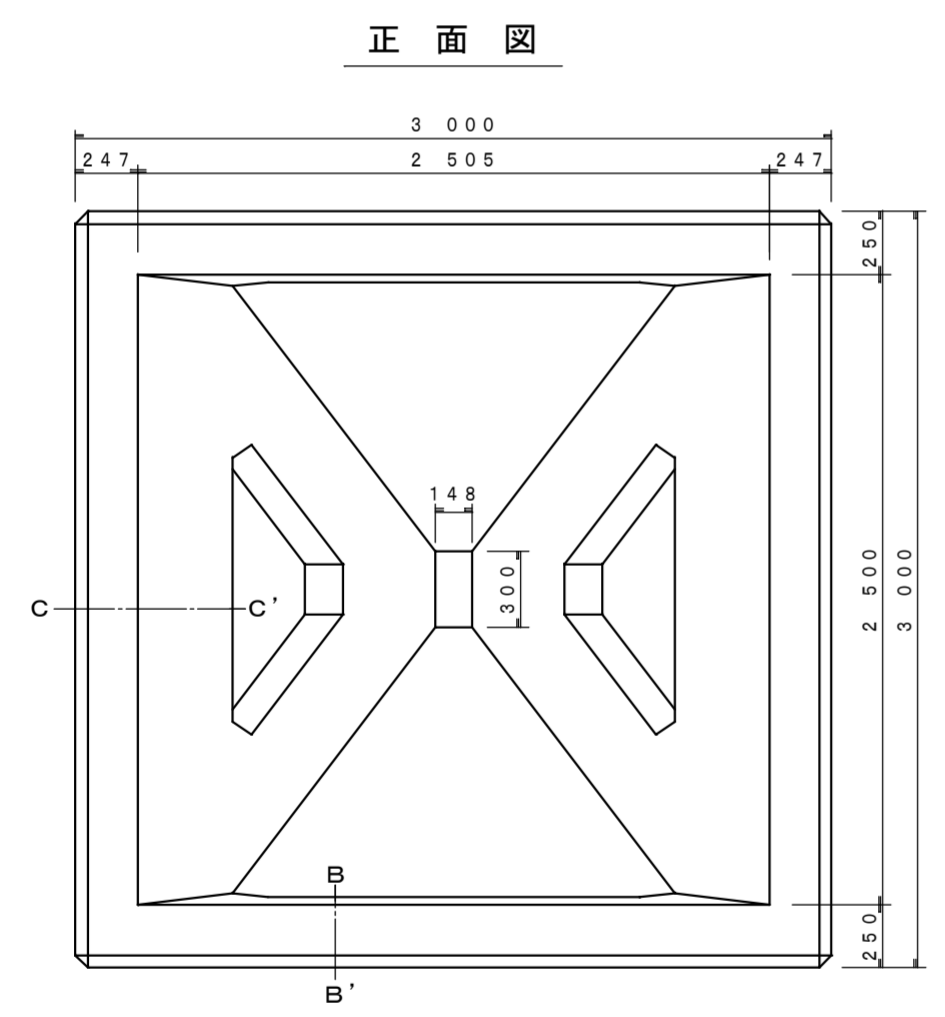
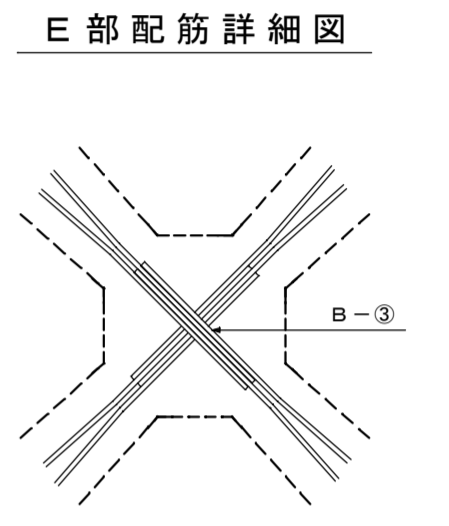
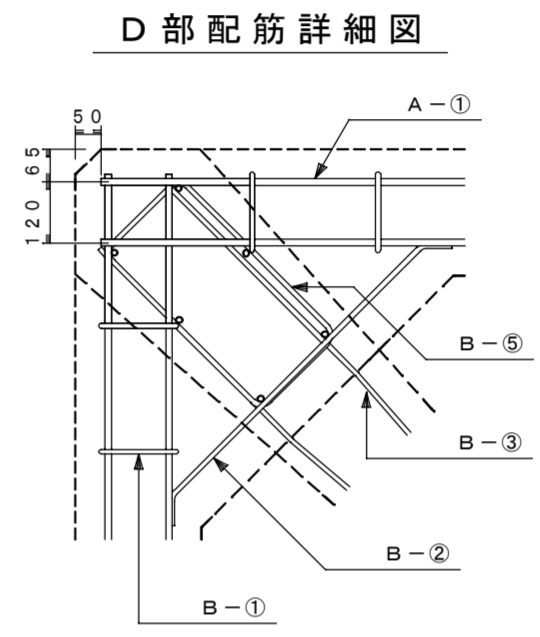
※ 材質は、 $21\text{N}/\text{mm}^2$ 以上のものを使用すること。



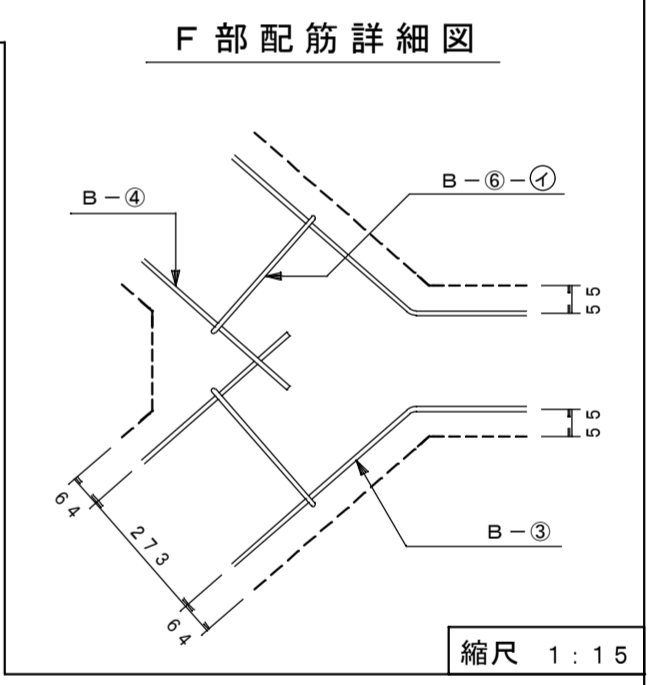
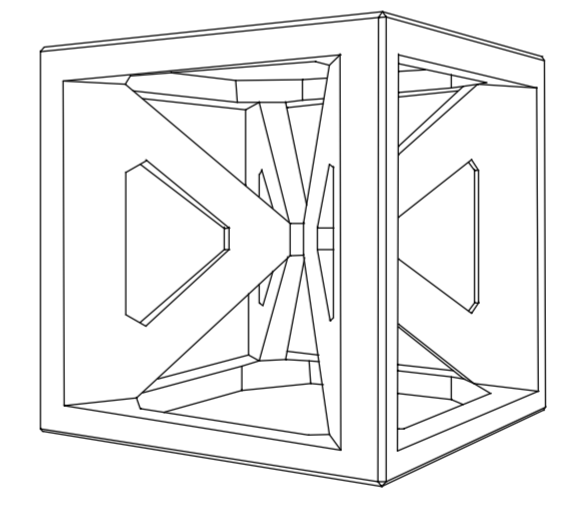
縮尺 1:10

諸元

体積	4.87 m ³
型枠面積	49.89 m ²
空中重量	11.688 t
コンクリート(21N)	4.87 m ³
鉄筋(SD295A)	282.156 kg
空 m ³	27.00 m ³

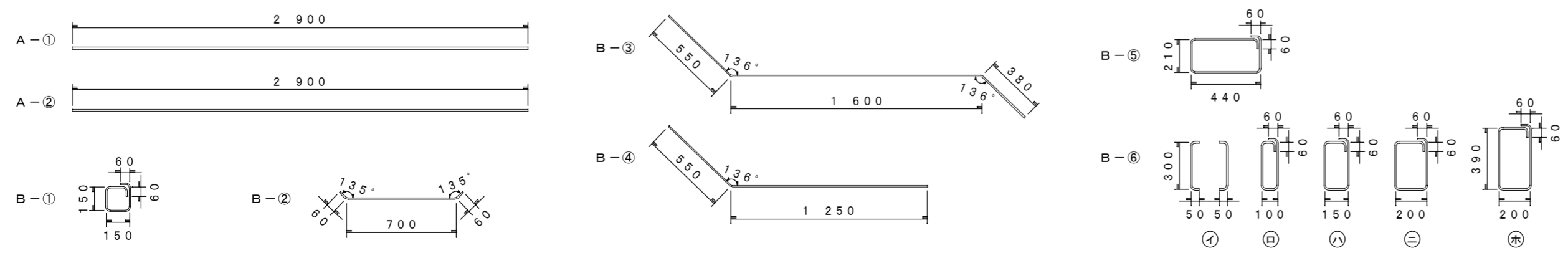


鳥瞰図



縮尺 1:15

鉄筋加工図



鉄筋数量表 (SD295A)

符号	径	一本当たり		本数	重量 (kg)
		長さmm	重量kg		
A-①	D13	2 900	2.886	32	92.352
A-②	D13	2 900	2.886	24	69.264
計					161.616
B-①	D10	720	0.403	72	29.016
B-②	D10	820	0.459	16	7.344
B-③	D10	2 530	1.417	16	22.672
B-④	D10	1 800	1.008	16	16.128
B-⑤	D10	1 420	0.795	28	22.260
B-⑥	D10	5 160	2.890	8ヶ所	23.120
計					120.540
合計					282.156